



К 140-ЛЕТИЮ ИНСТИТУТА БИОЛОГИИ ЮЖНЫХ МОРЕЙ НАН УКРАИНЫ

Е. В. Павлова, д.б.н., вед.н.с., **Э. З. Самышев**, д.б.н., проф., зав. отд.

Институт биологии южных морей им. А.О.Ковалевского Национальной академии наук Украины, Севастополь, Украина

**ОТДЕЛ ФУНКЦИОНИРОВАНИЯ МОРСКИХ ЭКОСИСТЕМ
ИНСТИТУТА БИОЛОГИИ ЮЖНЫХ МОРЕЙ НАН УКРАИНЫ
(история формирования, направления и результаты исследований)**

Создание отдела и направление его исследований были predetermined исторически значимым событием в гидробиологии – переходом от описания состава, численности и распределения биоты к количественному соизмерению органического вещества, трансформируемого по трофическим уровням, и оценкам функциональной роли как отдельных биологических элементов, так и сообществ в целом. Такой переход обусловил вовлечение в сферу гидробиологических исследований широкого спектра специфических экспериментальных физиологических и биохимических исследований (продукция, обмен, пищевой рацион и усвояемость пищи, химический состав компонентов и т.д.), и более углублённого изучения функционально значимых факторов среды, как в плане воспроизведения условий в экспериментах, так и в плане интерпретации результатов биологических наблюдений при осуществлении комплекса океанологических работ.

В связи со специфичностью исследований по указанному направлению, возникла необходимость организации в ИнБЮМ АН Украины соответствующего подразделения. Инициатива его создания в 1965 г. принадлежит Т. С. Петипа¹, которая к тому времени

успешно защитила на заседании Ученого совета Института океанологии АН СССР им. П. П. Ширшова диссертацию на тему «Питание и энергетический баланс некоторых массовых планктонных копепод Черного моря, относящихся к различным экологическим группировкам», оценённую по своему уровню как докторская, хотя она была заявлена на соискание ученой степени кандидата биологических наук.

Тамара Сергеевна, применив широкий комплекс методов трофоэкологического и трофодинамического подходов, на примере массовых представителей эпипланктонного (акарция) и батипланктонного (калянус) комплексов Чёрного моря показала, что они различным образом приспособлены к специфике среды своего обитания. Различия в способности к миграциям у эпи- и батипланктёров – постоянное пребывание первых в верхнем освещённом слое и регулярные миграции вторых в пределах 100 м и более – определяют различия в характере их энергетических расходов и, соответственно, питания. Энергетические расходы, связанные у первых с большей активностью, возмещаются круглосуточным питанием, у вторых эти процессы имеют ярко выраженный суточный ритм – активное питание в ночное время под термоклинном, сопровождающееся

¹ Более подробные сведения о биографии, научной, научно-организационной и общественной деятельности Т.С. Петипа читатель найдёт в статье Е. В. Павловой и Л. И. Сажинной (Гидробиол. журн – 1992. – 28, №5. – С. 110) и в справочнике «Библио-

графия ученых Украины – Тамара Сергеевна Петипа. – НАН Украины, ИнБЮМ им. А.О. Ковалевского. – Севастополь, 2008. – 22 с.

накоплением жира, и миграция с наступлением дня на глубины с освещённостью 10 – 20 люксов, где низкая температура воды при пребывании рачков в пассивном состоянии приводит к экономному расходованию ими жира и сохранению энергии, которая может служить дополнительным источником для продукции яиц.

Выделенные жизненные формы у обоих видов характеризуются разным составом пищи, ритмикой и местом питания, величиной рационов, определёнными закономерностями роста и обмена.

Полученные результаты позволили автору сделать логичное предположительное заключение, распространённое на все сообщества мезозoopланктона: что оно более эффективно (проявляет более полно свои производственные возможности) при преобладании в зоопланктоне старших возрастных групп копепод и при минимальной доле эпипланктонных форм.

Диссертация Тамары Сергеевны по своему методологическому подходу и результатам стала своеобразным прологом к проведению дальнейших исследований и организационным преобразованиям.

При поддержке директора института чл.-корр. АН Украины В.А. Водяницкого и группы сотрудников, проявивших желание посвятить себя эколого-физиологическим исследованиям, с согласия руководства отдела планктона, в котором работала Т. С. Петипа и основная часть будущих членов потенциально-го подразделения, в 1965 г. была организована «Лаборатория структуры и функционирования планктонных сообществ». Заведование лабораторией было поручено Т.С. Петипа. Численность лаборатории была чрезвычайно небольшой. В её состав вошли как уже известные к тому времени исследователи – В. Е. Заика, Э. З. Финенко (впоследствии защитившие докторские диссертации и возглавившие собственные отделы), Е. В. Павлова, В. С. Тен, так и профессионально подготовленные лаборанты и инженеры – Л. В. Ланская, Е. П. Делало, С. Г.

Африкова и др. Основные идеи, на которых базировались исследования, опубликованы в сборнике «Структура и динамика водных сообществ и популяций» [36]. В течение 1967 и 1968 гг. сотрудниками новой лаборатории были выполнены две экспедиции – месячные стоянки на НИС «Академик Ковалевский» в центре западной галистазы. Сопоставление количественных данных по первичному продуцированию, образованию детрита, приросту живого вещества у зоопланктонных организмов и характеру их использования позволили подтвердить наличие двух экологических систем в пелагиали Чёрного моря – эпипланктонной и батипланктонной – уже на основании полученных функциональных показателей. Результаты проведённых расчётов пищевых сетей в единицах вещества и энергии по шести трофическим уровням для двух этих экосистем в летний период были опубликованы в сборнике «Биология моря» (рис. 1) [20].

К 1972 г. количество сотрудников, постановка задач и решаемые проблемы значительно переросли рамки лаборатории, что позволило перевести её в статус отдела функционирования морских экосистем (ФМЭ). Нельзя не вспомнить наших постоянных консультантов: Г. Г. Винберга, В. С. Ивлева и Л. М. Сущенко. Г. Г. Винберг активно интересовался нашими работами и даже принял участие в нашей экспедиции.

Вскоре в новый отдел пришли работать Н. П. Макарова, Т. М. Ковалёва, Н. В. Шадрин, Н. А. Островская. С переходом в отдел математиков – Н. П. Макаровой и Н. А. Островской – появилась возможность создания математических моделей процессов потребления пищи и продуцирования, пищевых взаимоотношений планктонных организмов, обеспеченности личинок рыб пищей. Н. В. Шадрин, продолжая эти исследования, в своей кандидатской диссертации предложил математическую модель, позволяющую оценить влияния температуры и условий питания на динамику популяций копепод [50, 51].

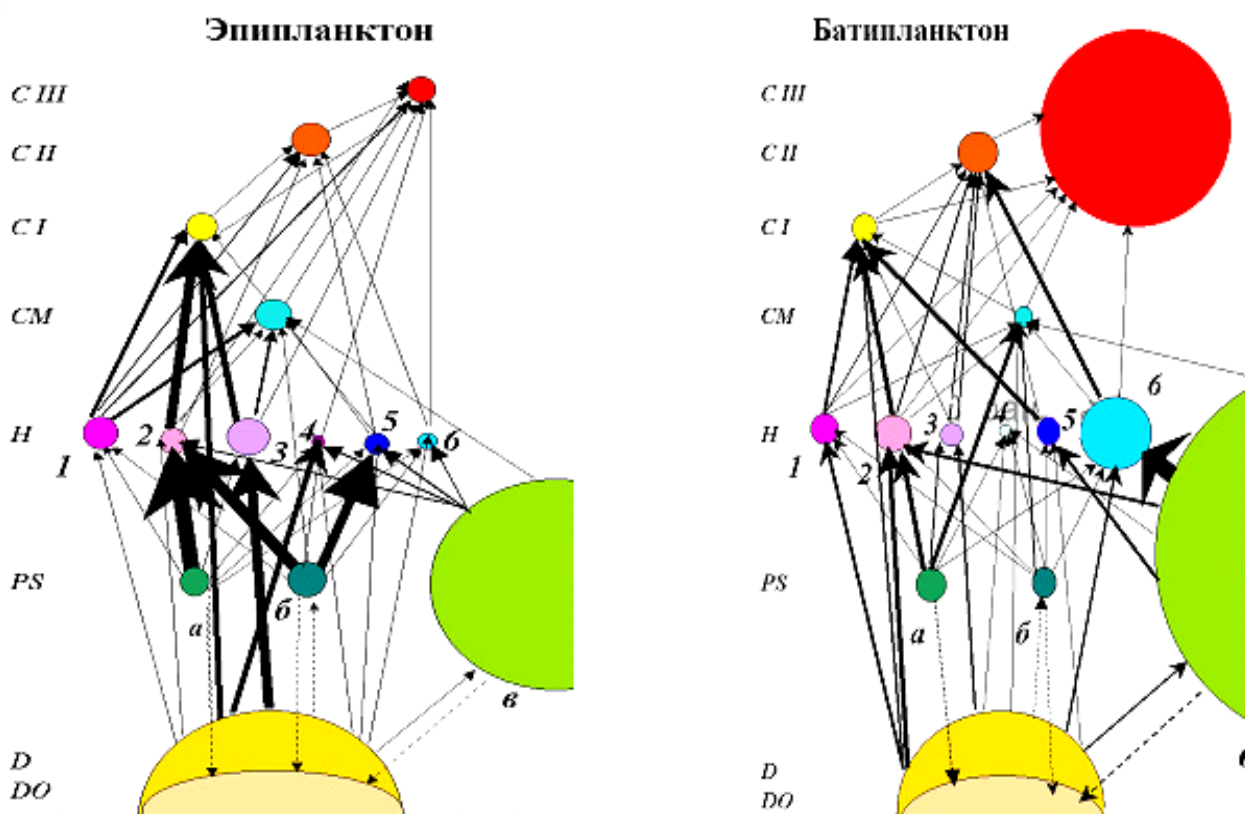


Рис. 1 Структура пищевых сетей, передача и использование вещества и энергии в планктонных сообществах Черного моря – приповерхностном (над термоклинном, *эпипланктон*) и глубоководном (под термоклинном, *батипланктон*) (по [20, 58]).

Площадь кругов пропорциональна среднесуточной биомассе жизненных форм. Толщина сплошных стрелок пропорциональна суточной удельной скорости потребления той или иной пищи. Пунктирными стрелками обозначены процессы выделения растворенного органического вещества (РОВ) - *DO* и потребления взвешенного органического вещества (детрита) - *D*, для которого не получены количественные данные.

C III, C II, C I – хищники третьего, второго и первого порядков; *CM* – потребители смешанной пищи; *H* – растительноядные; *PS* – продуценты и сапрофаги фитопланктона; *D* – детрит, *DO* – неиспользованный остаток детрита. *a, б, в* – мелкие, средние и крупные формы соответственно. Уровень растительноядных: 1 – *Oikopleura*; 2 – копеподиты, I – III; 3 – копеподиты *Paracalanus*, IV – VI; 4 – личинки моллюсков и полихет; 5 – науплиусы; 6 – копеподиты *Pseudocalanus* и *Calanus*, IV – VI.

Активно изучала питание массовых видов копепод Т. М. Ковалёва, обратив внимание на способность массовой в морях копеподы *Acartia clausi* к хищничеству, одновременно экспериментально оценивая влияние различных факторов на процесс питания черноморских копепод в целом [3, 4].

Л. И. Сажина занялась оценкой роста, размножения и продукции зоопланктонных организмов. Ею опубликован цикл статей о развитии копепод, оформленных прекрасными рисунками науплиальных стадий массовых видов. Являясь одновременно уникальным спе-

циалистом-систематиком и экспериментатором, Людмила Ивановна разработала метод определения генеративной продукции копепод, основанный на определении скорости размножения у видов, отличающихся экологическими особенностями и связью со средой обитания. Используя этот метод, Л. И. Сажина определила скорость размножения у многих океанических видов веслоногих рачков (37 индоокеанских, 44 атлантических, 16 тихоокеанских) и выявила связи репродукционных характеристик с экологией вида. Все копеподы объединялись в три группы по числу яиц в кладках, их

размеру, суточной плодовитости и соматическому приросту, что позволило рассчитывать прирост органического вещества на популяционном уровне и оценить величину Р/В-коэффициента. Результатом её многолетних экспериментальных исследований явились две блестящие монографии: «Размножение, рост и продукция морских копепод» [23], переведённая и изданная на английском языке [59], и уникальный определитель «Наупии массовых видов пелагических копепод Мирового океана» [24]. Позднее Л. И. Сажина наметила провести исследования по классификации и морфологии яиц копепод, в том числе и покоящихся, но, к сожалению, выполнить эту работу помешал её безвременный уход из жизни.

Е. В. Павлова специализировалась в экспериментальных исследованиях двигательной активности и интенсивности энергетического обмена зоопланктонных организмов. Результатом стала книга «Движение и энергетический обмен морских планктонных организмов», вышедшая в 1987 г. в издательстве «Наукова думка», которую она защитила в качестве докторской диссертации в том же году [15]. Монография переведена на английский язык [56].

Кропотливую и трудоёмкую работу выполняла Л. В. Кузьменко, исследуя качественный и количественный состав фитопланктона и его продукцию. Ею составлены списки видов фитопланктона открытых и прибрежных районов Аравийского моря, Персидского залива, Атлантической части Антарктики и вод Гвинеи. На основании измерений первичной продукции и концентрации хлорофилла во многих районах ею дана оценка трофности вод и выделены наиболее продуктивные зоны. Применение метода трековой радиоавтографии позволило определить вклад отдельных видов микроводорослей в суммарную продукцию фитопланктона для экваториальных вод, северо-западной части Индийского океана, некоторых районов Атлантики и Чёрного моря. Все материалы обобщены ею в монографии и впоследствии переведены на английский язык [7, 55].

Исследованиями процессов питания гидробионтов Т. С. Петипа увлекла многих сотрудников отдела ФМЭ. Т. В. Павловская, защитившая кандидатскую диссертацию по питанию инфузорий Чёрного моря, позже, в экспедициях в Индийский океан (1983 и 1987 гг.) совместно с А. Я. Зесенко занялась экспериментами по оценке питания копепод естественным микропланктоном. Эта весьма трудоёмкая, особенно в судовых условиях, работа, основанная на применении радиоизотопов углерода и фосфора, была важна в плане приближения задаваемых условий трофологических исследований в экспериментах к природным. Результаты опубликованы в двух коллективных монографиях под редакцией Т. С. Петипа, посвящённых экспедиционным исследованиям отдела в приэкваториальной части Индийского океана: в монографии «Экологические системы в динамически активных зонах Индийского океана» [52], переведённой на английский язык и вышедшей в специальном выпуске Польского архива гидробиологии [53], и в книге «Механизмы образования скоплений и функционирования планктона в экосистемах Индийского океана», вышедшей, к сожалению, только в качестве электронной публикации в 2011 г. [8]. После кончины Тамары Сергеевны в 1992 г. уже готовый набор книги в издательстве «Наукова думка» был разобран, т.к. институт не смог оплатить её издание. В скором времени ожидается её выход в переводе на английский язык под редакцией проф. К. Banse (School of Oceanography, University of Washington, Seattle, USA) в индийском издательстве University Press.

В. Д. Чмыр занимался поисками подходов к определению продукции зоопланктона в естественных популяциях с применением радиоуглеродного метода и оценкой соотношения первичной продукции с биомассой и продукцией зоопланктона [46, 47].

С. А. Серёгин совместно с С. А. Пионтковским изучали поведенческие реакции копепод при разном составе и количестве пищевых

объектов и в градиентных условиях среды [21, 22], П. В. Щербатенко и Т. А. Мельник вначале изучали изменения размерной и половой структуры популяций копепод, а затем исследовали неоднородности в распределении пелагического зоопланктона [8]. Н. И. Минкина выполняла исследования биоэнергетики плавания копепод и влияния абиотических факторов среды, в частности, присутствия в воде сероводорода, на энергетический метаболизм копепод [17].

Отдел пополнился группой сотрудников во главе с д.б.н. К. М. Хайловым, которые активно занимались исследованиями сообществ прибрежных макроводорослей. Они объединились в лабораторию экологического метаболизма водорослей (ЛЭМ), специализируясь в области обмена веществ между водой, макрофитами и организмами, на них обитающими. К.М. Хайловым была создана оригинальная концепция экологического метаболизма, суть которой состоит в том, что в водных экосистемах существуют осмотические трофические сети, в которых циркулирует значительная часть веществ, необходимых организмам в процессе жизни (см. [2, 38]). Постепенно их задачи расширились от изучения отдельных элементов метаболизма у разных видов к оценке потоков энергии и вещества в природных популяциях и фитоценозах. Основываясь на разработанной методологии в изучении гидробиологических объектов с позиций биогеохимии, изучались: функциональная морфология морских растений, многоуровневый отклик прибрежных фитосистем на эвтрофирование, механизмы управления аквакультурой макрофитов с целью деэвтрофикации вод и многоцелевого использования биомассы, разрабатывались экспериментальные рифовые конструкции и плантационные системы и т.п. Результатом этих работ стали многочисленные монографии [5, 35, 38 – 40, 43, 45].

С начала 1980-х годов внимание учёных разных стран было обращено на исследование открытых вод Мирового океана. Сотрудники отдела ФМЭ принимали участие в много-

численных экспедициях в Атлантический и Индийский океаны, в Средиземное, Эгейское и Чёрное моря, собрали обширный материал, позволивший в дальнейшем оценить изменения в морских экосистемах при разнообразном влиянии параметров морской среды. Одновременно разрабатывались новые подходы и методы исследования планктонных организмов, сообществ и экосистем. Так, совместно с исследователями Института океанологии РАН на судах этого института было выполнено несколько экспедиций в Тихий океан с участием сотрудников ФМЭ. Для оценки характеристик питания и баланса вещества и энергии у зоопланктонных организмов использовались радиоизотопные методы, рационы и скорость дыхания копепод рассчитывались с учётом измеренного с помощью прибора для определения содержания углерода при малых навесках количества углерода в их теле. Результаты проведённых работ опубликованы в серии статей, в их числе важнейшей является [19].

В 1981 г. вышла в свет монография Т. С. Петипа «Трофодинамика копепод в морских планктонных сообществах» [18], в которой были обобщены обширные материалы экспедиционных и лабораторных исследований закономерностей потребления и превращения вещества и энергии у копепод. Результаты этой работы сводятся к следующему: основным источником пищи веслоногих рачков является живое взвешенное органическое вещество, главным образом планктонные, относительно крупные, водоросли и животные, а иногда и бактерии, и свежий детрит; в конкретных условиях различия в составе используемого корма и в величинах рационов рачков обусловлены составом и обилием (доступностью) тех или иных пищевых компонентов в среде; роль растворённого вещества и гумуса ничтожно мала; установлены предельные концентрации объектов питания, при которых начинается их потребление и преобладание в рационе; показано, что избыточное питание является необходимым приспособлением для быстрого обеспече-

ния копепод пищей, их интенсивного роста, размножения и миграций и т.д. Детальное исследование строения ротового аппарата веслоногих рачков позволило Т. С. Петипа различить виды и стадии развития копепод по типам и способам движения при поиске пищи. Это дало возможность разделить всё рачковое планктонное население на жизненные формы, что во многом облегчило впоследствии расчёт энергетического баланса и эффективности трансформации вещества и энергии по трофическим уровням в сообществах. В книге автор наметила новые пути исследования питания планктонных организмов, которые не потеряли актуальности и по сей день.

Международная научная общественность высоко оценила её вклад в науку: в 1984 г. Тамара Сергеевна была удостоена Премии Французской академии наук им. Трегубова.

Экспедиционные исследования, проведённые под руководством Тамары Сергеевны в 1980-х гг., внесли существенный вклад в изучение трофодинамики в экосистемах тропической зоны Индийского океана, а также связанных с нею продукции, дыхания и биохимии планктонных организмов. Были изучены причины неравномерности распределения организмов в пелагиали разного масштаба и механизмы функционирования планктонных сообществ в разного рода скоплениях. Было доказано, что наличие скоплений существенно влияет на скорость функционирования планктонных сообществ. Показано, что обилие пятенскоплений планктона в целом во всех зонах Океана способствует более эффективному обеспечению гетеротрофных организмов пищей и их интенсивному росту и размножению [8, 52, 53].

Это были последние экспедиции Т. С. Петипа, а свою главу-обзор «Влияние динамической структуры приэкваториальных водных масс Индийского океана и пятнистости планктона на распределение и функционирование планктонных сообществ» в книге [8] ей не суждено было увидеть опубликованной.

Руководство отделом ФМЭ с 1991 г. осуществляет д.б.н., проф. Э. З. Самышев, приглашённый Т.С. Петипа в отдел на должность главного научного сотрудника в 1990 г. Сфера его научных интересов – экология, гидробиология, биоценология, изучение влияния антропогенного воздействия на водные экосистемы, марикультура рыб и беспозвоночных, продукция беспозвоночных в Мировом океане (методы оценки запаса, продукции, промысла и его эффективности). Осуществленный им в конце 60-х – начале 70-х годов комплекс трофозокологических и биохимических исследований компонентов сестоны в тропической зоне Атлантики позволил впервые получить углублённое представление о трофической структуре тропического планктона и масштабах её пространственной и сезонной изменчивости, о механизме формирования экваториальной продуктивной зоны океана в целом. В 1974 – 1988 гг. Э. З. Самышев занимался исследованием структуры и функционирования пелагических экосистем Антарктики, организовав уникальный многолетний мониторинг в Индоокеанском секторе Южного океана с исследованием широкого спектра вопросов – от функциональной структуры ареала, запасов и биоэнергетических характеристик антарктического криля до функциональной роли основных компонентов антарктического планктона в целом. На основании многолетних комплексных исследований в Антарктике были получены сведения по всем структурно-функциональным характеристикам антарктического планктона и создана теоретическая основа для оценки перспектив освоения человечеством антарктического криля – *Euphausia superba* Dana – самого массового вида из промысловых объектов в Мировом океане. Под его руководством был открыт новый перспективный район промысла криля в море Содружества. Его монография «Антарктический криль и структура планктонного сообщества в его ареале» в 1991 г. вышла в издательстве «Наука» [25]. Впоследствии по инициативе и при финансовой поддержке Инсти-

туда полярных и морских исследований им. Альфреда Вегенера (Бремерхафен, Германия) книга была переведена на английский язык и издана в расширенном варианте в 2002 г. [60].

Под руководством Э. З. Самышева были осуществлены комплексные исследования антропогенных изменений в экосистемах пелагиали и бентали Чёрного моря, в результате чего получено представление о механизмах и эффективности влияния разных факторов (отъём стока рек, поступление биогенов с суши, донный траловый промысел шпрота, дражный промысел мидий, дамлинг грунтов, эвтрофикация) и даны конкретные рекомендации о мерах по реабилитации состояния этих экосистем [37]. Наряду с исследованиями по бюджетной тематике, под руководством Э. З. Самышева отдел вёл работы по ряду договорных тем. Практическими результатами этих исследований стали разработки: технико-экономического обоснования создания на оз. Донузлав комплекса по выращиванию кефали-пиленгаса, камбалы-гlossы с ежегодным выпуском продукции объёмом 1500 т [33], технического задания на проектирование системы очистки сточных вод, которые подготавливаются к сбросу в море в рекреационном районе Крыма – в б. Коктебель, проекта создания морских ферм для товарного выращивания лососёвых рыб (радужная форель, стальноголовый лосось) в подводных автономных рыбоводных садках [32]. Им сделано заключение о возможных негативных последствиях строительства дамбы на Тузлинской промоине по результатам комплексных экологических исследований в Керченском проливе [29].

При поддержке грантов международных фондов (ISF, INTAS) и в сотрудничестве с сотрудниками других отделов ИнБЮМ, МГИ и некоторых морских организаций города проведён мониторинг акваторий, прилегающих к Севастополю. С 1989 г. такие исследования проводились в прибрежье от Круглой и Стрелецкой бухт до района, прилегающего к устью реки Бельбек, с 1998 г. – в бухтах Круглая,

Стрелецкая и Южная. Гидрологические и гидрохимические показатели, а также возрастание количества некрзоопланктона дали основание говорить об ухудшении состояния прибрежных экосистем [1, 57]. Впервые экспериментально было установлено, что тенденции онтогенетических изменений интенсивности энергетического обмена камбалы-калкана (от икры до мальков) в нормальных условиях и при загрязнении среды (Севастопольская бухта) соответствуют известным критическим фазам на ранних стадиях развития рыб. Негативное влияние загрязнения проявляется в стрессовом повышении и понижении обмена у икры, более позднем выклеве личинок и в существенно повышенном обмене у постличинок [11].

Сотрудниками лаборатории экологического метаболизма, входящей в состав отдела, разработана не имеющая аналогов в Украине методология оценки эффективности деэвтрофикационной роли прибрежной экосистемы (К. М. Хайлов, С. А. Ковардаков, С. Е. Завалко, А. В. Празукин, М. А. Измestьева, М. А. Рабинович). Оценка экологического состояния морской среды в прибрежных морских акваториях рекреационного назначения производится на основе сопоставления потоков веществ (N, P, O₂), которые поступили в акваторию с хозяйственными стоками и от рекреантов, с химически аналогичными естественными потоками, свойственными самой экосистеме (рис. 2) [41]. Методология использована ландшафтным и архитектурным отделами Севастопольского горисполкома в 1989 г. в Проекте детальной планировки Севастопольской зоны ЮБК рекреационного назначения.

В лаборатории экологического метаболизма разработан и метод определения оптимальных параметров искусственных рифовых конструкций, позволяющий рассчитывать оптимальные величины биомассы макрофитов, наращиваемой на искусственных рифах с разной геометрией в целях эффективной очистки морской воды (К. М. Хайлов, С. А. Ковардаков, А. В. Празукин) [42, 44].

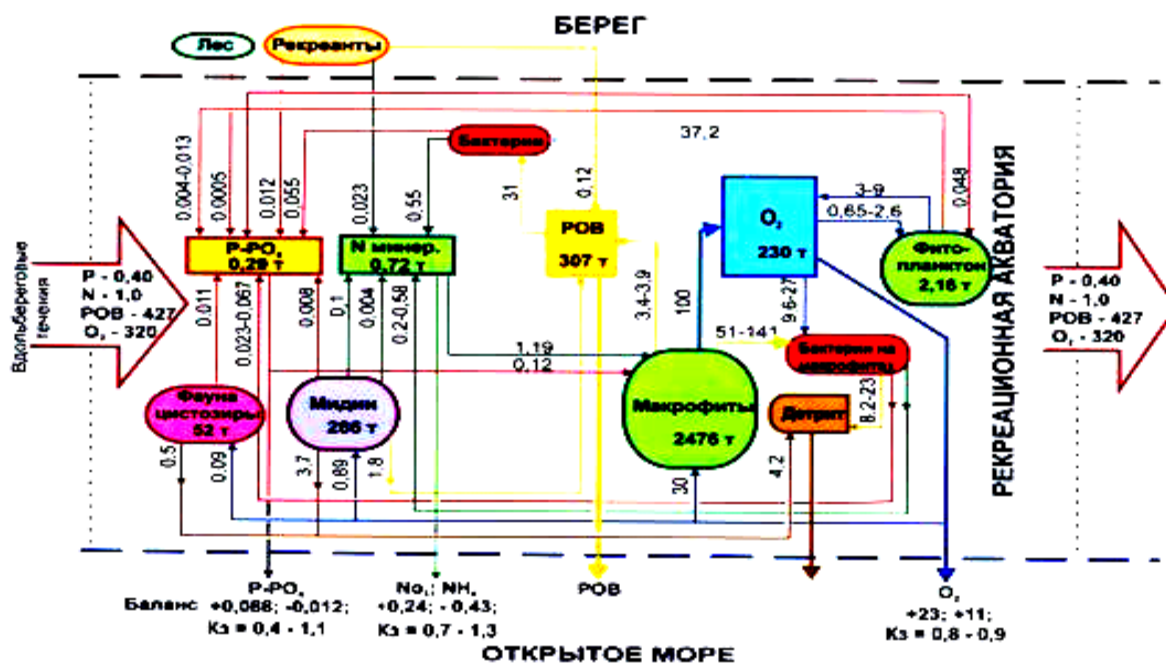


Рис. 2 Потоки основных биогенных элементов (в т) в морской прибрежной экосистеме (мыс Айя - мыс Сарыч, ЮБК) по [41].

Kз – коэффициент замкнутости (отношение величины потребления данного химического элемента биотой экосистемы из воды к его возврату в воду).

Сотрудники отдела ФМЭ приняли участие в уникальном эксперименте по изучению годового цикла основных элементов пелагической экосистемы Чёрного моря, выполненного в 1992 – 1993 г.г. сотрудниками Украинского научно-исследовательского центра экологии моря Министерства охраны окружающей природной среды (УкрНЦЭМ, г. Одесса) при участии специалистов ИнБЮМ в рамках проекта ЭКОМОНОК Государственной программы «Глобальные изменения природной среды и климата» ГКНТ СССР. Э. З. Самышев был одним из авторов программы этих исследований и идейным вдохновителем всего комплекса полевых работ и экофизиологических экспериментов, которые были выполнены сотрудниками отдела Л. И. Сажиной, Е. В. Павловой и Н. И. Минкиной. На основании полученных материалов два аспиранта проф. Самышева – С. А. Мурзов и Ю. В. Брянцева – успешно защитили кандидатские диссертации на темы: «Структура и сезонная динамика гетеротрофного наннопланктона Чёрного моря» и «Изменчивость

структурных характеристик фитопланктона в Чёрном море». Л. И. Сажина выполняла эксперименты по изучению роста и размножения черноморских акарции и калянуса, ею были выявлены районы активного размножения этих копепод весной и осенью 1992 г. и отсутствия такового, но эти материалы не опубликованы из-за её безвременной кончины в 1995 г. Н. И. Минкина и Е. В. Павлова измеряли энергетический обмен этих же видов в онтогенезе (от яйца до имаго), рачки на ранних стадиях развития были получены Л. И. Сажиной от самок, культивировавшихся в лабораторных условиях. Кроме того, были измерены величины интенсивности дыхания у двух массовых видов гребневиков (взрослых особей и личинок) – *Pleurobrachia rhodopsis* и *Mnemiopsis leidyi* [10, 16]. Эти данные тем более ценны, что были получены в «добероевый» период, т.е. до вселения в Чёрное море гребневика *Beroe ovata*. Предложенный Н. И. Минкиной метод оценки пространственной неоднородности уровня энергетического обмена зоопланктонных

животных позволил решить поставленную научным руководителем экспедиций к.б.н. Л. Н. Грузовым задачу, которая предполагала выявление суточной и сезонной изменчивости энергетического обмена гидробионтов и связей между таковым с гидрологическими условиями и загрязненностью среды их обитания [9, 13, 14].

С 1997 г. наряду с работой по основной тематике отдела Э. З. Самышев осуществляет научное руководство исследованиями по направлению «Океанология и биоресурсы» в рамках Украинской Национальной Программы изучения Антарктики, являясь автором программы по направлению «Биоресурсы» а также организатором и исполнителем экспедиционных исследований. Под его руководством выполнены биологические исследования во всех трёх Украинских морских Антарктических экспедициях (1997, 1998, 2002 гг.), в которых была произведена оценка запасов антарктического криля и состояния пелагической экосистемы в регионе Атлантической части Антарктики (АЧА), прилегающей к Украинской Антарктической станции «Академик Вернадский» (УАС) [26 – 28]. В ходе годичных зимовок на УАС сотрудниками ИнБЮМ (зимовщиками-биологами к.б.н. С. М. Игнатьевым, к.б.н. М. В. Чесалиным, В. А. Тимофеевым, В. Н. Александровым, В. П. Чекаловым) получены уникальные материалы [30, 61]. Отдел продолжает принимать активное участие в реализации Национальной Программы исследований Украины в Антарктике.

За время существования отдела ФМЭ его сотрудниками, аспирантами и соискателями защищено 17 диссертаций (руководители работ – чл.-корр. АН УССР Т. С. Петипа, д.б.н. К. М. Хайлов, д.б.н., проф. Э. З. Самышев), в том числе одна докторская (Е. В. Павлова). В 2007 г. Э. З. Самышев в составе группы ведущих учёных ИнБЮМ удостоен Государственной премии Украины в области науки и техники.

В последнее десятилетие работа отдела проводится в рамках фундаментальных исследова-

ований трансформация морских экосистем. Отдел пополнился молодыми исследователями. Это – закончившая аспирантуру Д. А. Литвинюк, которая занялась разработкой новых со-временных методик оценки смертности зоо-планктона, аспирант В. С. Дзицкий, проводящий исследования закономерностей пространственно-временной изменчивости трофодинамической структуры пелагического сообщества Черного моря, аспирантка Е. С. Чудиновских, активно начавшая изучать антарктический фи-топланктон. Над завершением кандидатской диссертации под руководством Э. З. Самышева работают соискатели А. А. Сысоев и В. А. Тимофеев. Завершает работу над докторской диссертацией А.В. Празукин.

В ходе выполнения темы получены следующие важнейшие результаты:

1. На основе экологического мониторинга получено целостное представление о структурной организации водной экосистемы в малоизученной прибрежной зоне, прилегающей к Украинской Антарктической станции. Структура и функционирование биоты определяются специфической ответной реакцией её экологически разных элементов на ряд лимитирующих факторов. Известная несбалансированность антарктического планктона по трофическим взаимоотношениям сообществ усугубляется кратковременностью вегетационного периода, активным обменом вод прибрежья с открытым океаном и загрязнением среды. В результате при обилии фито- и бактериопланктона слабое развитие получает мезозоопланктон, а значительная доля первичного вещества поступает на дно, обуславливая интенсивное развитие донной фауны. Выявлена аккумуляция тяжёлых металлов разной токсичности в организмах массовых видов фито- и зообентоса, макропланктона и рыб. Ингибирующее влияние загрязнения проявляется в подавлении процесса воспроизводства криля, популяция которого является зависимой, пополняемой привносом из других районов. Интенсивность этого пополнения и локализация максимумов

его численности определяют кормовые условия организмов-потребителей рачка. Судя по отрывочным литературным сведениям о некоторых компонентах биоты и аккумуляции ими указанных загрязнителей, выявленные особенности характерны для всего района Антарктического п-ова и примыкающей к нему акватории (Э. З. Самышев, Ю.П. Копытов, Л. В. Кузьменко, С. А. Серёгин, С. М. Игнатъев, Н. И. Минкина, В. С. Дзицкий) [30, 61].

2. Впервые рассчитаны индексы загрязнения воды и комплексного загрязнения воды пелагиали северной половины Чёрного моря в разные сезоны года. Тем самым получено целостное представление о токсикологическом поле деятельного слоя Чёрного моря в 1990-е гг. (В. С. Дзицкий, Э. З. Самышев, Н. И. Минкина).

3. В процессе мониторинга годового цикла основных элементов экосистемы Чёрного моря в пределах морской экономической зоны бывшего СССР в 1992 – 1993 гг. исследовано содержание общей взвеси, её органической фракции и интенсивности их седиментации в фотическом слое. Установлено, что при явном преобладании над обилием структурных элементов сестона сезонные изменения в содержании взвешенного органического вещества в открытом море согласуются с сезонными изменениями в концентрации компонентов планктона, а скорость его седиментации в фотическом слое высока и связана с гидродинамическим состоянием вод (Э. З. Самышев) [31].

4. Выявлен устойчиво возрастающий тренд обилия и продукции бактериопланктона в Чёрном море в последние 50 лет, отражающий характер нарастающего эвтрофирования моря в целом (С. А. Серёгин).

5. Разработана и применена оригинальная методика выявления и оценки благополучных и неблагополучных зон на акватории водоёмов, основанная на определении вектора и степени отклонений энергетического обмена планктонных животных. Установленный к моменту исследований уровень загрязнения аква-

тории Чёрного моря мало сказывался на уровне энергетического обмена у массовых видов эпипланктонного сообщества – акарции и мнемнопсиса – в условиях изобилия пищи и в период массового размножения. Ингибирование жизнедеятельности ослабленной голодающей или частей популяций после размножения усиливалось действием комплексного загрязнения, выступающего как дополнительный лимитирующий фактор (Н. И. Минкина, Э. З. Самышев) [9, 13, 14].

6. С использованием разработанного метода оценки «благополучия» в пелагиали впервые установлено, что вектор и величины отклонения энергетического обмена сальпы Томпсона – основного пищевого конкурента антарктического криля – прямо пропорционально зависят от её обеспеченности пищей, что обусловлено чрезвычайно высокой интенсивностью питания желетельных, на 1 – 2 порядка превосходящей рационах других гетеротрофов (Н. И. Минкина, Э. З. Самышев) [12, 14].

7. Рассчитаны значения пищевых потребностей основных гетеротрофов – бактериопланктона, инфузорий, мезозоопланктона, криля и сальп – в антарктическом планктоне при разных сценариях событий, наблюдавшихся в атлантической части Антарктики, демонстрирующие механизм и возможные катастрофические последствия в случае интенсивного внедрения сальп в ареал криля (рис. 3) (Э. З. Самышев).

8. Разработаны количественные критерии дифференциации состояния «живой – мёртвый» гидробионтов, окрашенных акриловым оранжевым (АО), нейтральным красным (НК), диацетатом флуоресцеина (FDA), позволяющие исключить «субъективный фактор» при оценке доли некрзоопланктона в пробе. Показатель уровня смертности предлагается использовать для оперативной интегральной оценки состояния морской среды в условиях загрязнения (Д. А. Литвинюк).

9. Создан банк данных «Оценка численности «живых» и погибших до фиксации («мёртвых») видов зоопланктона в

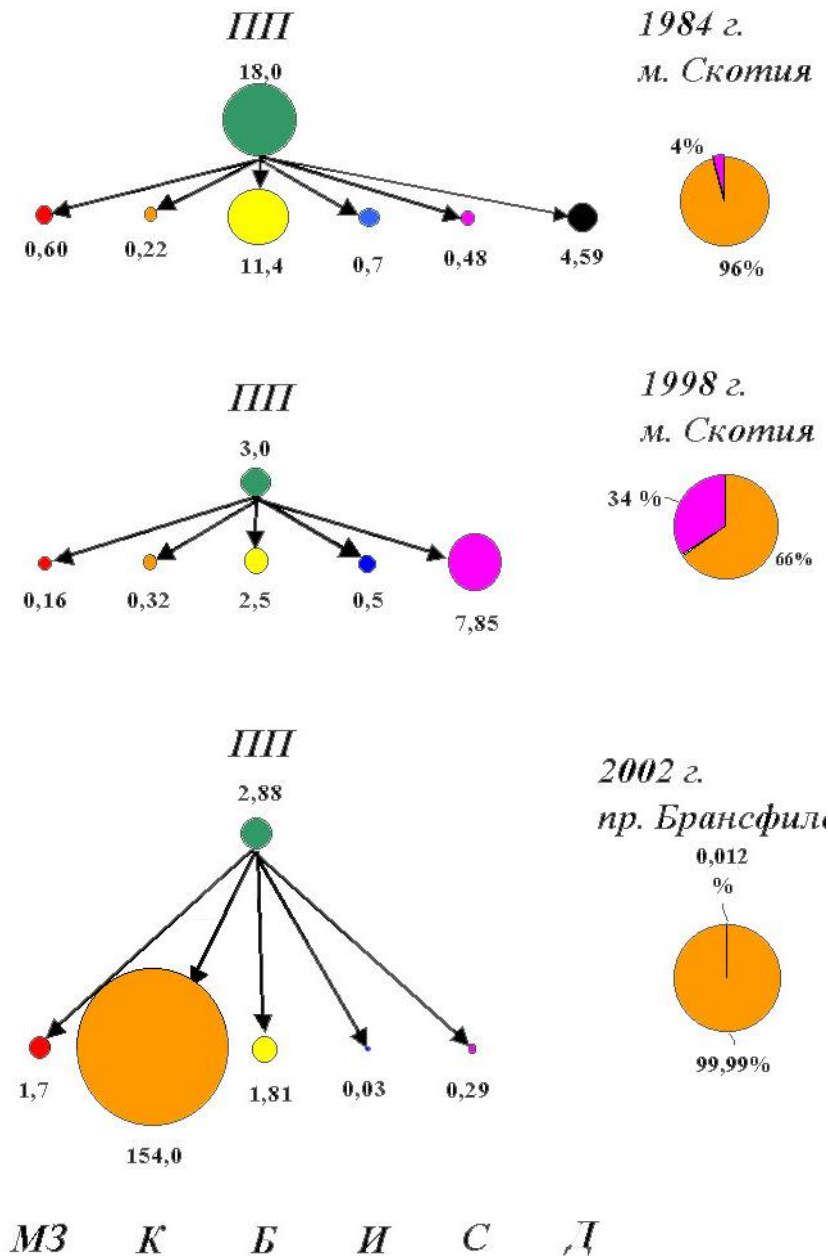


Рис. 3 Пищевые потребности гетеротрофов при трёх сценариях событий в Атлантической части Антарктики (в $\text{мг С}\cdot\text{м}^{-3}\cdot\text{сутки}^{-1}$) (по Э.З. Самышеву).

1984 г. – незначительный уровень привноса салп; сообщество планктона в феврале – марте;

1998 г. – интенсивный привнос салп; сообщество планктона в апреле;

2002 г. – обилие криля в зоне размножения; сообщество планктона в апреле.

PP – измеренные радиоуглеродным методом величины первичной продукции, МЗ – мезозoopланктон, К – криль, Б – бактериопланктон, И – инфузории, С – салпы, Д – взвешенное органическое вещество (детрит) – неиспользованный остаток. Справа приводится процентное соотношение величин биомассы салп и криля в $\text{мг С}\cdot\text{м}^{-3}$.

Сравнительно низкие величины первичной продукции объясняются большой разреженностью станций наблюдений, не охватывающих её локальные максимумы. [25, 60].

Севастопольском побережье (Е. В. Павлова, Д. А. Литвинюк).

10. Экспериментально выявлена зависимость отношения углерод/хлорофилл А в природных сообществах фитопланктона от величины их биомассы и продемонстрирована возможность использования этого показателя для оценки соотношения живого (физиологически активного) и мёртвого (физиологически пассивного) вещества в её составе. Предложен новый количественный критерий экспресс-оцен-

ки «возраста» и уровня смертности в природных сообществах фитопланктона на основании соотношения С/Хл А (В. Д. Чмыр) [48].

11. Получены данные о состоянии загрязнённости донных осадков акватории Севастопольской бухты и ряда бухт крымского побережья тяжёлыми металлами (Cd, Cu, Pb, Zn, Co, Ni, Cr), мышьяком и нефтепродуктами по состоянию на 2008 г. (Ю. П. Копытов, Э. З. Самышев, Н. И. Минкина) [6].

12. Впервые изучена динамика изменения содержания тяжёлых металлов, мышьяка и нефтепродуктов в донных осадках Севастопольской бухты за последние 120 лет. Датировка концентраций различных поллютантов в керне грунта, взятого со дна бухты, выполнена на основании известной скорости осадконакопления в данном районе (Ю. П. Копытов) [6].

13. На основе созданной в отделе методологии оценки эффективности деэвтрофикационной роли прибрежных экосистем впервые выполнена количественная оценка потоков биогенных элементов через донный фитоценоз на примере б. Круглая. Весной сообщество макрофитов в этой бухте способно ежедневно изымать из воды около 380 кг азота, более 50 кг фосфора, выделяя при этом более 14 т кислорода (С. А. Ковардаков, А. В. Празукин, В. В. Холодов).

Сотрудниками отдела получены патенты:

Басова М. М., Антипенко А. А., Темуриянц Н. А., Махонина М. М. «Способ количественного определения катехоламинов в эритроцитах рыб». Заявка МПК А 61 В 5/14 И 2008 307. Патент № 38463 от 1.12.2008;

Басова М. М., Темуриянц Н. А., Максимов С. А., Антипенко А. А. «Спосіб мікро кількісного визначення ліпідів в тканинах гідробіонтів». Заявка № 20090415. Патент № 45336 № 45336 от 24.09.2009.

Поданы заявки на изобретения:

1. № а 201012023 от 11.10.2010 «Способ обработки зоопланктонных проб» (В. С. Муханов, Д. А. Литвинюк).

2. № 11/2010 «Способ дезактивации жидких радиоактивных отходов, меченых по угле-

роду соединений углекислоты» (В. Д. Чмыр, В. Н. Поповичев).

3. «Способ крупномасштабного производства пресной воды на основе возобновляемых природных ресурсов Черного моря (В. Д. Чмыр) [49].

4. Подана заявка на регистрацию авторского права на созданную программу *ImageRegionColor* для визуализации и пост-обработки выходных данных цифровых микроскопов или другой цифровой техники с разрешением файлов *.bmp, *.jpg. (В. С. Дзицкий).

Дальнейшие исследования отдела будут направлены на:

1. Установление связей между структурно-функциональными характеристиками компонентов планктона и бентоса Черноморского бассейна и Антарктики в связи с важнейшими антропогенными факторами (преимущественно с загрязнением) среды;

2. Выявление направленности сезонных и многолетних трендов изменчивости структурно-функциональных характеристик пелагических экосистем и прибрежных фитоценозов Черноморского бассейна;

3. Анализ и математическую аппроксимацию выявленных связей между адаптивными реакциями отдельных модельных видов и экологических групп и составом и уровнем загрязненности среды в Черноморском бассейне.

Основные результаты научных исследований отдела функционирования морских экосистем представлены в следующих публикациях:

1. *Акватория и берега Севастополя: экосистемные процессы и услуги обществу* / Павлова Е. В., Шадрин Н. В. ред. – Севастополь: Акватита, 1999. – 290 с.

2. *Биохимическая трофодинамика в морских прибрежных экосистемах* / Хайлов К. М. - Киев: Наук. думка. – 1974. – 176 с.

3. *Ковалева Т. М.* Влияние биотических факторов на питание *Acartia clausi* Giesbr. и *Pseudocalanus elongatus* Boek (Crustacea, Copepoda) в Чёрном море: Автореф. дисс...канд. биол. наук. – Севастополь, 1983. – 23 с. (Рукопись).

4. *Ковалева Т. М.* О хищническом питании черноморской *Acartia clausi* Giesbr. // Гидробиол. журн. – 1980. – 16, №2. – С. 126 – 127.

5. Ковардаков С. А., Празукин А. В., Фирсов Ю. К., Попов А. Е. Комплексная адаптация цистозир к градиентным условиям (научные и прикладные проблемы). – Киев: Наук. думка, 1985. – 217 с.
6. Копытов Ю. П., Минкина Н. И., Самышев Э. З. Уровень загрязненности воды и донных отложений Севастопольской бухты (Черное море) // Системы контроля окружающей среды / НАН Украины. МГИ: Сб. науч. тр. – Севастополь, 2010. – Вып. 14. – С. 199 – 208. <http://www.nbu.gov.ua /Portal/natural/Skns/2010/articles>
7. Кузьменко Л. В., Аба Ш. Р. Фитопланктон (состав, распределение), первичная продукция, хлорофилл // Тропическая Атлантика. Регион Гвинеи – Киев: Наук. думка, 1988. – С. 234 – 256.
8. Механизмы образования скоплений и функционирования планктона в экосистемах Индийского океана / Петипа Т.С. <http://repository.ibss.org.ua/dspace/handle/99011/1770/Petipa.pdf>. – 2011. – 391 с.
9. Минкина Н. И. Пространственная вариабельность уровня энергетического обмена зоопланктона (методика оценки) // Системы контроля окружающей среды. Средства, информационные технологии и мониторинг// НАН Украины. МГИ: Сб. науч. тр. – Севастополь, 2007. – С.318 – 324.
10. Минкина Н. И., Павлова Е. В. Суточные изменения интенсивности дыхания гребневика *Mnemiopsis leidyi* в Чёрном море // Океанология. – 1995. – 35, № 2. – С. 241 – 245.
11. Минкина Н. И., Павлова Е. В., Самышев Э. З., Гордина А. Д. Энергетический обмен икры, личинок и мальков черноморской камбалы калкан и его изменения в условиях загрязнения // Системы контроля окружающей среды. Средства и информационные технологии / НАН Украины. МГИ: Сб. науч. тр. – Севастополь, 2006. – С. 347 – 356.
12. Минкина Н. И., Самышев Э. З. Интенсивность энергетического обмена у антарктических салп // Системы контроля окружающей среды. Методические, технические и программные средства/ НАН Украины. МГИ: Сб. науч. тр. – Севастополь, 2003. – С.286 – 294.
13. Минкина Н. И., Самышев Э. З. Пространственная вариабельность уровня энергетического обмена гребневика *Mnemiopsis leidyi* в Черном море // Системы контроля окружающей среды. Средства, информационные технологии и мониторинг. / НАН Украины. МГИ: Сб. науч. тр. – Севастополь, 2008. – С. 384 – 388.
14. Минкина Н. И., Самышев Э. З. Опыт оценки пространственной изменчивости энергетического обмена планктонных животных на примере желетелых Черного моря и Антарктики // Системы контроля окружающей среды. Средства, информационные технологии и мониторинг / НАН Украины. МГИ: Сб. науч. тр. – Севастополь, 2009. – С. 360 – 369.
15. Павлова Е. В. Движение и энергетический обмен морских планктонных организмов. – Киев: Наук. думка, 1987. – 212 с.
16. Павлова Е. В., Минкина Н. И. Дыхание черноморского гребневика-вселенца (*Stenophora, Lobata, Mnemiopsis*) // Докл. РАН. – 1993. – 333, № 5. – С.682 – 683.
17. Павловская Т.В., Ковалёва Т.М., Минкина Н.И. Эколого-физиологические характеристики зоопланктона из редокс-зоны Чёрного моря / Ковалев А.В. Планктон Черного моря – Киев: Наук. думка, 1993. – Гл. 5. – С. 245 – 256.
18. Петипа Т. С. Трофодинамика копепод в морских планктонных сообществах. – Киев: Наук. думка, 1981. – 242 с.
19. Петипа Т. С., Монаков А. В., Сорокин Ю. И. Баланс вещества и энергии у тропических копепод // Функционирование пелагических сообществ в тропических районах океана. – М: Наука, 1975. – 142 с.
20. Петипа Т. С., Павлова Е. В., Миронов Г. Н. Структура пищевых сетей, передача и использование вещества и энергии в планктонных сообществах Черного моря // Биология моря. – Вып. 19. – Киев, 1970. – С. 3 – 43.
21. Пионтковский С. А. Экология поведения веслоногих ракообразных – Киев: Наук. думка, 1985. – 15 с.
22. Пионтковский С. А., Серегин С. А. Поведение копепод. – Севастополь: ЭКОСИ-Гидрофизика, 2006. – 136 с.
23. Сажина Л. И. Размножение, рост и продукция морских копепод. – Киев: Наук. думка, 1987. – 156 с.
24. Сажина Л. И. Науплии массовых видов пелагических копепод Мирового океана. – Киев: Наук. думка, 1987. – 242 с.
25. Самышев Э. З. Антарктический криль и структура планктонного сообщества в его ареале». – М.: Наука, 1991. – 168 с. <http://www.repository.ibss.org.ua/dspace/handle/99011/1837 /Samyshev.pdf>
26. Самышев Э. З. Заключение о состоянии популяции криля и пелагической экосистемы в западном регионе Атлантической части Антарктики в предзимний период 1998 г.// Бюлл. Укр. Антарк. Центра. – 2000. – Вып. 3. – С. 231 – 236.

27. *Самышев Э. З.* Сальпы в АЧА: состав, обилие и распределение в 1998 г. // Бюлл. Укр. Антарк. Центра. – 2000. – Вып. 3. – С. 237 – 240.
28. *Самышев Э. З.* К вопросу о состоянии изученности антарктической экосистемы. Итоги и задачи её исследований Украиной (обзор) // Экология моря. – 2001. – Вып. 57. – С.13 – 18.
29. *Самышев Э. З.* К вопросу об экологических условиях в Керченском проливе // Системы контроля окружающей среды. Средства и мониторинг/ НАН Украины. МГИ: Сб. науч. тр. – Севастополь, 2004. – С. 238 – 245.
30. *Самышев Э. З.* Особенности структуры и функционирования экосистемы в районе УАС «Академик Вернадский» // Укр. Антарк. журн. – 2009. – Вып. 8.– С. 237 – 266. http://www.uac.gov.ua /science/uaj/8/UAJ_N_8_237-266.pdf.
31. *Самышев Э. З.* Содержание взвешенного органического вещества и интенсивность его седиментации в фотическом слое вод Черного моря // Системы контроля окружающей среды. Средства, информационные технологии и мониторинг/ НАН Украины. МГИ: Сб. науч. тр. – Севастополь, 2009. – С. 352 – 359. <http://www.nbu.gov.ua/Portal/natural/Skns/2009/articles/09 sezvcn.htm>
32. *Самышев Э. З.* Разработка проекта и создание морского хозяйства по товарному выращиванию лососевых рыб (радужная форель, стальноголовый лосось) для прибрежных районов Черного моря. – Сб. инновационных предложений. – Пр. р/с №7 от 29.03.08. – Севастополь, ИнБЮМ НАНУ, 2011. – С. 22.
33. *Самышев Э. З., Сеничкина Л. Г., Сергеева Н. Г., Михайлова Т. В., Панкратова Т. М.* Структура и функционирование сообществ планктона и бентоса оз. Донузлав в условиях антропогенного загрязнения и оценка перспектив его рыбохозяйственного использования // Системы контроля окружающей среды. Методические, технические и программные средства / НАН Украины. МГИ: Сб. науч. тр. – Севастополь, 2001. – С. 301 – 325.
34. *Самышев Э. З., Соколов Б. Г., Василенко В. И.* Биомасса и запасы криля в районах Атлантической части Антарктики (АЧА) в 1998 г. // Бюлл. Укр. Антарк. Центра. – 2000. – Вып. 3. – С. 226 – 230.
35. *Силкин В. А., Хайлов К. М.* Биоэкологические механизмы управления в аквакультуре. – М.: Наука, 1988. – 229 с.
36. *Структура и динамика водных сообществ и популяций.* – Киев: Наук. думка, 1967. – С.1 – 119.
37. *Фащук Д. Я., Самышев Э. З., Себах Л. К., Шляхов В. А.* Формы антропогенного воздействия на экосистему Черного моря и ее состояние в современных условиях // Экология моря. – 1991. – Вып. 38. – С. 19 – 28.
38. *Хайлов К. М.* Экологический метаболизм в море. – Киев: Наук. думка, 1971. – 253 с.
39. *Хайлов К. М.* Что такое жизнь на Земле. – Одесса: Друк, 2001. – 237 с.
40. *Хайлов К.М., Парчевский В.П.* Иерархическая регуляция структуры и функции морских растений. – Киев: Наук. думка, 1983. – 243 с.
41. *Хайлов К. М., Ковардаков С. А., Празукин А. В.* Балансовые условия поддержания качества морской среды в рекреационных акваториях //Геополитика и экогеодинамика регионов. – 2005. – Вып. 2. – С. 75 – 82.
42. *Хайлов К. М., Ковардаков С. А., Празукин А. В., Черепанов О. А., Миронов О. Г., Алемов С. В.* Разработка практических рекомендаций по оздоровлению природной среды прибрежной зоны морей Украины. Биопродукционная, деэвтрофикационная, биофильтрационная функции биопозитивных сооружений и искусственных рифов и компьютерная оболочка для расчета предельно допустимой нагрузки на морскую прибрежную акваторию // Отчет о НИР/НАН Украины, ИнБЮМ, № Г. Р. 0101U000697, Инв. № 0201U001878. – Севастополь, 2000. – 2. – 118 с. (Рукопись).
43. *Хайлов К.М., Празукин А.В., Ковардаков С.А., Рыгалов В.Е.* Функциональная морфология морских многоклеточных водорослей. – Киев: Наук. думка, 1992. – 280 с.
44. *Хайлов К. М., Празукин А. В., Рабинович М. А., Чепурнов В. А.* Связь биологических параметров фитообрастания с физическими параметрами экспериментальных “рифовых” конструкций в эвтрофируемой морской акватории // Водные ресурсы. – 1994. – 21, № 2. – С. 166 – 175.
45. *Хайлов К. М., Празукин А. В., Смолев Д. М., Юрченко Ю. Ю.* Школа биогеоэкологии. – Севастополь: ЭКОСИ-Гидрофизика, 2009. – 325 с. <http://repository.ibss.org.ua/dspace/handle /99011/1754>.
46. *Чмыр В. Д.* Радиоуглеродный метод определения продукции зоопланктона в естественной популяции // Докл. Акад. наук СССР. – 1967. – 173, №1. – С. 201 – 203.
47. *Чмыр В. Д.* Количественные соотношения в морских планктонных сообществах 1. первичная продукция и биомасса зоопланктона // Гидробиол. журн. – 1985. – 21, №2. – С. 17 – 24.
48. *Чмыр В. Д., Сеничева М. И.* Отношение C/Хл А как показатель возраста естественных популяций фитопланктона // Наук. записки

- Тернопільського нац. пед. Унів. Серія Біол. – 2010. – 3, №44. – С. 305 – 309.
49. Чмыр В. Д. Крупномасштабное производство пресной воды путём конденсации атмосферной влаги на побережье Чёрного моря // Довкілля для України. Природно-ресурсний потенціал збалансованого (сталого) розвитку України. Перспективи впровадження моделі "зеленої економіки" в Україні: Мат. Міжнар. наук.-практ. конф. та Міжнар. бізнес-форуму 19-21 квітня 2011 г. – 2. – Київ, 2011. – С. 398 – 402.
 50. Шадрин Н. В. Влияние биотических факторов и условий питания на динамику популяций копепод. Автореф. дисс...канд биол. наук. – Севастополь, 1982. – 17 с. (Рукопись).
 51. Шадрин Н. В. Влияние температуры и условий питания на энергетический баланс гидробионтов / Шульман Г.Е., Финенко Г.А., ред. Биоэнергетика гидробионтов. – Киев: Наук. думка, 1990. – Глава 2. – С. 109 – 118.
 52. Экологические системы в динамически активных динамических зонах Индийского океана / Петипа Т.С., ред. – Киев: Наук. думка, 1986. – 200 с.
 53. *Ecosystems of the dynamically active water masses in the Indian Ocean* / Petipa T.S., Kamler E. // *Polish. Archive of Hydrobiology*. – 1986. – 32, N 3-4. – P. 209 – 490.
 54. Lebedev V., Aizatulin T., Khailov K. *The Living Ocean*. – Moscow: Progress Publ., 1989. – 327 p.
 55. Kuz'menko L. V. The phytoplankton level in the ecosystem of the open northern Arabian Sea / Banse K., Piontkovsky S., eds. *The mesoscale structure of the epipelagic ecosystem of the open northern Arabian Sea*. – Huderguda, Hyderabad: Univ. Press, 2006. – P. 93 – 113.
 56. Pavlova E. V. *Movement and metabolism of marine planktonic organisms*. – Huderguda, Hyderabad: Univ. Press, 2006. – 207 pp.
 57. Pavlova E. V., Murina V. V., Kemp R. B., Wilson J. G., Parchevsky V. P. Annual dynamics of abundance, biomass and survival of meroplankton in Sevastopol Bay, Black Sea // *Mar. Ecol. J.* – 2006. – 5, N2. – P. 53 – 78.
 58. Petipa T. S., Pavlova E. V., Mironov G. N. The food web structure utilization and transport of matter and energy by trophic levels in the plankton communities of the Black Sea // *Marine food chains: collected reports. Denmark (UNESCO)*. – 1968. – Contr. N6. – P. 1 – 44.
 59. Sazhina L. I. Breeding, growth rates and production of marine copepods / Banse K. – Huderguda, Hyderabad: Univ. Press, 2006. – 147 pp.
 60. Samyshev E. Z. Antarctic krill and the structure of planktonic community in its distribution area. The 2nd ed. (expand.) – M.: Nauka, 1991. – 168 p. – (Acad. of Sci. of the USSR. All-Union Hydrobiol. Soc.) + the recently included Chapter VI. – Sevastopol: EKOSI-Gidrofizica, 2002. – 268 pp.
 61. Samyshev E. Z. The structure and functioning of Antarctic coastal ecosystems in the conditions of natural and antropogenous contamination // *Морск. экол. журн.* – 2011. – 10, №2. – С. 5 – 25.